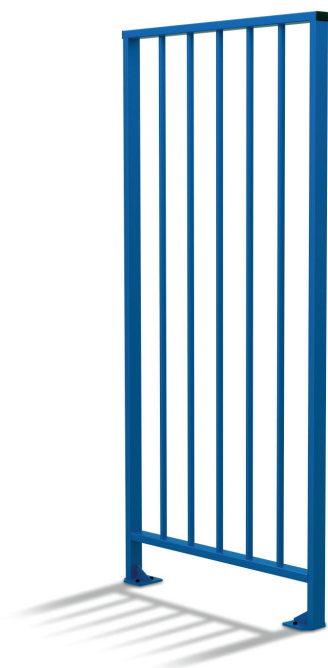


# Полноростовое ограждение МВ-16



## Назначение

Ограждение полноростовое PERCo-МВ-16 предназначено для разделения на функциональные зоны пропускных пунктов объектов с повышенными требованиями к контролю и необходимостью полного перекрытия зоны прохода по высоте.

Может быть использовано и в качестве отдельного самостоятельного ограждения, и как дополнительное оборудование с турникетом PERCo-RTD-16 и калиткой PERCo-WHD-16, при этом ограждение выполнено в одном стиле с указанными преграждающими устройствами и соединяется с ними в единую конструкцию. Стыковка секций между собой может осуществляться под углом 180°, 90°. Предусмотрены элементы крепления для стыковки со стеной (подробнее про соединительные накладку и кронштейны, необходимые для стыковки между собой элементов турникета, секций ограждения, крыши, калитки см. стр. 396).

Выпускаются две модификации ограждения:

- секция ограждения основная PERCo-МВ-16R
- секция ограждения дополнительная PERCo-МВ-16D (секция не имеет самостоятельного крепления к полу и используется для заполнения нестандартных проемов).

## Условия эксплуатации

Ограждение по устойчивости к воздействию климатических факторов соответствует условиям У2 по ГОСТ 15150-69 (для эксплуатации на открытом воздухе). Эксплуатация ограждений разрешается при температуре окружающего воздуха от -40° С до +55° С и относительной влажности воздуха до 98% при +25° С.

## Исполнение

Секции ограждения выполнены из стали, обработанной методом горячего цинкования и покрытой порошковой краской. Цвет – синий.

## Комплект поставки

Секция ограждения основная PERCo-МВ-16 R/дополнительная PERCo-МВ-16D	1 шт
Руководство по эксплуатации	1 экз
<b>Дополнительное оборудование, поставляемое под заказ</b>	
Болт анкерный М10 с анкером PFG IR 10-16 (фирма «SORMAT», Финляндия), на одну основную секцию	4 шт
Соединительные накладку и кронштейны, необходимые для стыковки между собой элементов турникета, секций ограждения, крыши, калитки	

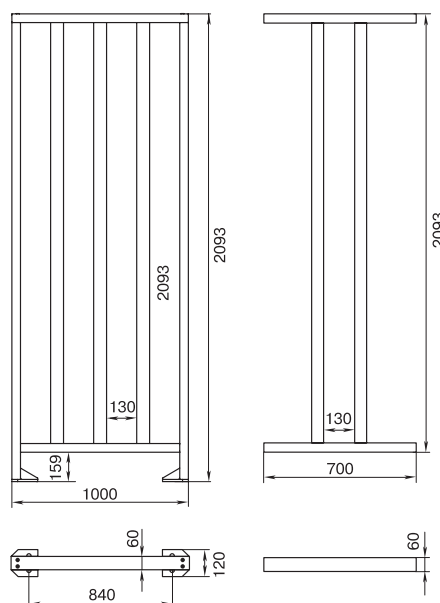
# Полноростовое ограждение МВ-16

## Основные технические характеристики

Габаритные размеры (ДхШхВ)	Основная секция PERCo-МВ-16R	1000x120x2093 мм
	Дополнительная секция PERCo-МВ-16D	700*х60х2093 мм
Масса (нетто), не более	Основная секция PERCo-МВ-16R	31 кг
	Дополнительная секция PERCo-МВ-16D	9 кг
<b>Габариты упаковки (длина х ширина х высота)</b>		
Ящик основной секции		222x111x21 см
Ящик дополнительной секции		208x77x14 см

\* Размер при монтаже может быть уменьшен до 260 мм.

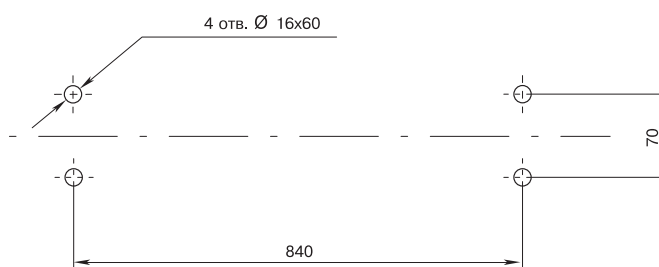
## Габаритные размеры



Габаритные размеры секций ограждения

## Монтаж

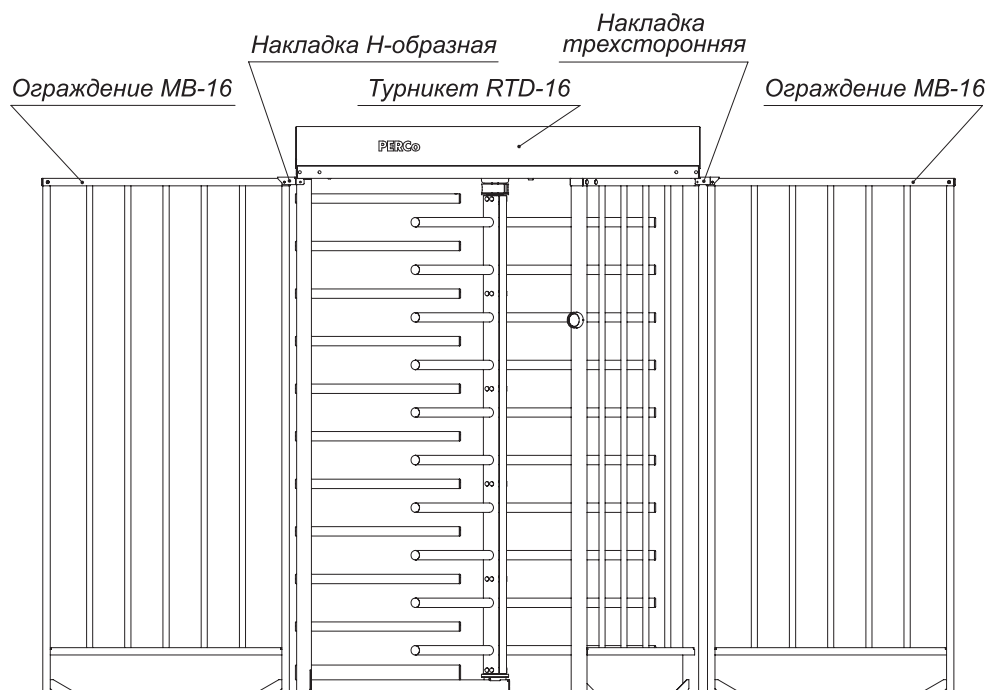
Требования к основанию: ровные бетонные (не ниже марки 400), каменные и т.п. основания, имеющие толщину не менее 150 мм. При установке ограждения на менее прочное основание следует применять закладные фундаментные элементы размером 300x300x300 мм.



Разметка отверстий для монтажа основной секции ограждения

# Полноростовое ограждение МВ-16

## Формирование зоны прохода

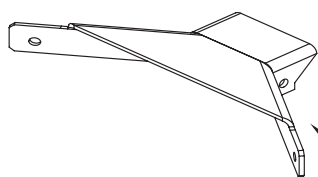


## Применение соединительных накладок и кронштейнов

Применение соединительных накладок и кронштейнов, необходимых для стыковки между собой элементов турникета PERCo-RTD-16, крыши PERCo-RTC-16, секций ограждения PERCo-MB-16, калитки PERCo-WHD-16.

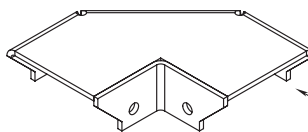
№	Модель	Наименование	Схема установки
1	PERCo-MB-16.1	Накладка трехсторонняя для стыковки турникета PERCo-RTD-16 с калиткой PERCo-WHD-16 или секцией ограждения PERCo-MB-16 (с крепежом)	Рис. 1
2	PERCo-MB-16.2	Накладка угловая для стыковки секций ограждений PERCo-MB-16 под углом 90° (с крепежом)	Рис. 2
3	PERCo-MB-16.3	Накладка верхняя прямая для стыковки секций ограждений PERCo-MB-16/калитки PERCo-WHD-16 (с крепежом)	Рис. 3
4	PERCo-MB-16.4	Накладка верхняя для стыковки дополнительной секции ограждения PERCo-MB-16D с секцией PERCo-MB-16/калиткой PERCo-WHD-16 (с крепежом)	Рис. 4
5	PERCo-MB-16.5	Накладка Н – образная для стыковки дополнительной секции ограждения PERCo-MB-16R с турникетом PERCo-RTD-16	Рис. 5
6	PERCo-MB-16.6	Накладка Т – образная для стыковки секции ограждения PERCo-MB-16/калитки PERCo-WHD-16 со стеной (с крепежом)	Рис. 6
7	PERCo-MB-16.7	Накладка Т – образная для стыковки дополнительной секции PERCo-MB-16D со стеной	Рис. 7
8	PERCo-MB-16.8	Накладка прямая верхняя для стыковки секции PERCo-MB-16R с дополнительной секцией PERCo-MB-16D	Рис. 8
9	PERCo-MB-16.9	Упор для стоек ограждения PERCo-MB-16R	Рис. 9, 10
10	PERCo-MB-16.10	Накладка барьерная на ограждение PERCo-MB-16 и калитку PERCo-WHD-16 для предотвращения перелезания через ограду	Рис. 11, 12

# Полноростовое ограждение МВ-16



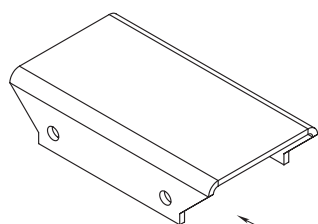
Накладка трехсторонняя PERCo-  
MB-16.1  
(секция – турникет)

Рисунок 1



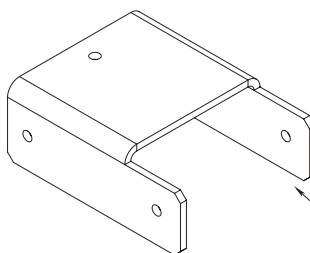
Накладка угловая  
PERCo-MB-16.2  
(секция – секция)

Рисунок 2



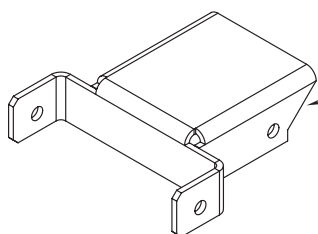
Накладка прямая верхняя PERCo-  
MB-16.3  
(секция – секция)

Рисунок 3



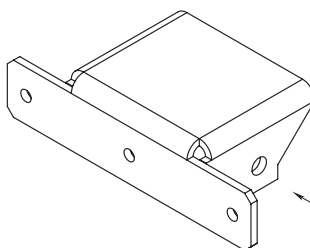
Накладка прямая нижняя PERCo-  
MB-16.4  
(доп. секция – секция)

Рисунок 4



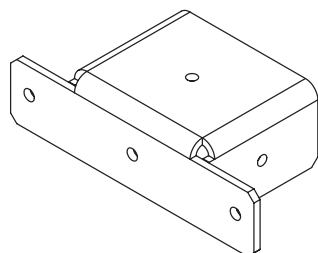
Накладка H-образная  
PERCo-MB-16.5  
(секция – турникет)

Рисунок 5



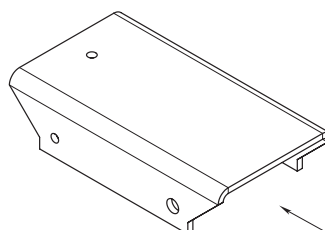
Накладка T-образная PERCo-  
MB-16.6  
(секция – стена)

Рисунок 6



Накладка T-образная  
PERCo-MB-16.7  
(доп. секция – стена)

Рисунок 7



Накладка прямая верхняя  
PERCo-MB-16.8  
(доп. секция – секция)

Рисунок 8

# Полноростовое ограждение МВ-16

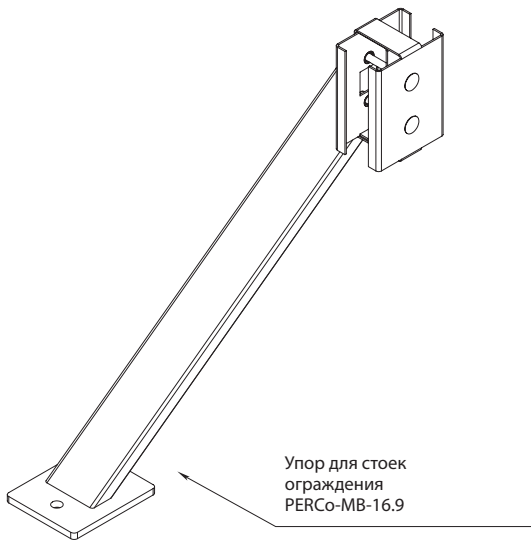


Рисунок 9

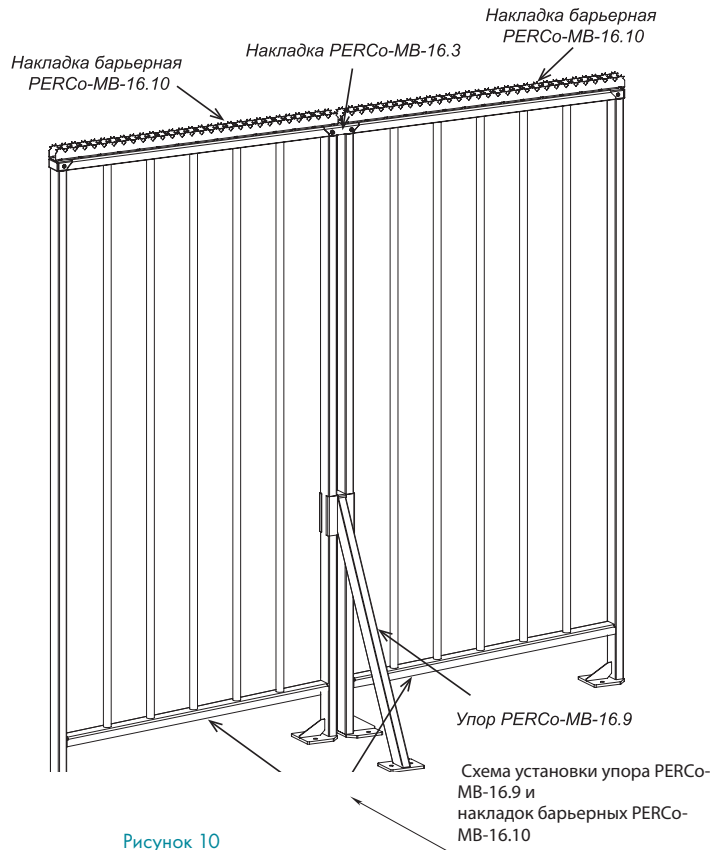


Рисунок 10

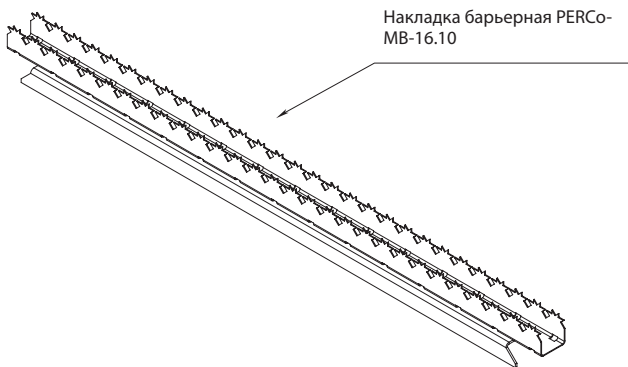


Рисунок 11

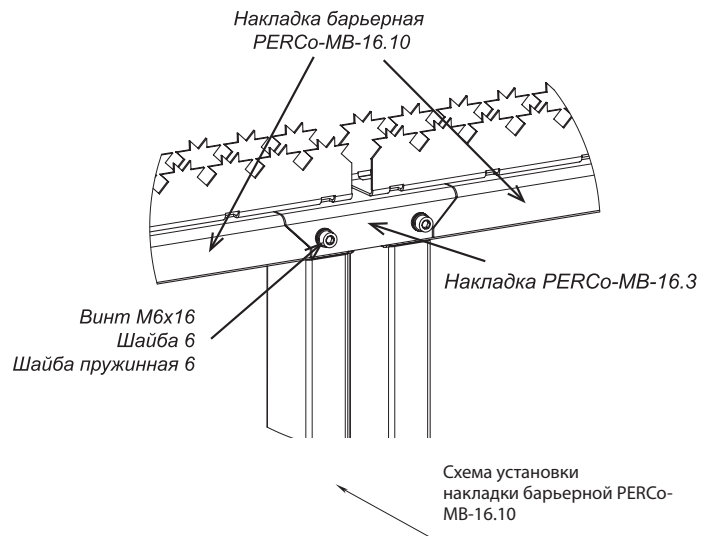


Рисунок 12