

# LIVIX

Автоматика для откатных ворот  
до 900 кг



Предназначен для  
бытового использования



Доступны версии на 230 В  
и 24 В



**#fastasyoulike!**  
Стандартные и  
высокоскоростные  
двигатели (16 м/мин для  
арт. LIVI 6/24X/M-BOOST)

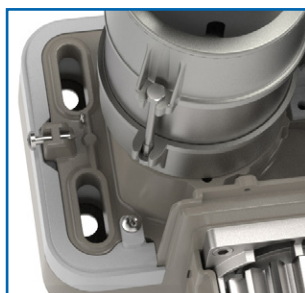


# LIVI/X

## Улучшенная эстетика и функциональность



Дополнительная защита системы разблокировки для повышения надежности. Новый прозрачный корпус панели управления с системой легкого открывания.



Новые монтажные отверстия с прорезями облегчают регулировку при установке и совместимы с предыдущими моделями LIVI



Новый дизайн с возможностью установки светодиодной ленты (опциональный комплект LED)

Новый корпус из ABS для большей устойчивости к погодным условиям. Повышенная степень защиты по сравнению с предыдущими моделями (IP44).



LIVI/X оснащен новой системой магнитных концевых выключателей, состоящей из высокотехнологичного датчика и набора магнитов, закрепленных на многофункциональной стойке.



LIVI/X	Скорость открытия	10 m/min
LIVI/X-BOOST		16 m/min

Примечание: скорость открытия может быть ниже, в зависимости от особенностей установки.

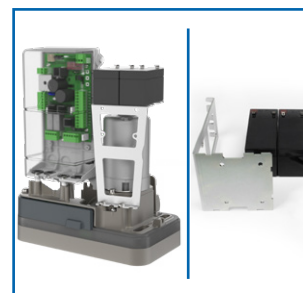
## Надежность и долговечность



Все наши изделия изготовлены из высококачественных материалов, таких как сталь и бронза, что гарантирует долговечность и надежность.



Совместимость с системой внешней разблокировки (арт. 450N и арт. BLINDOS - опция), обеспечивающим безопасный доступ снаружи объекта в любое время.



Аккумуляторный блок со специальным кронштейном (опционально и только для моделей на 24 В) для обеспечения работы во время перебоев в подаче электроэнергии.



Версии на 230 В оснащены энкодером для лучшего контроля и обнаружения препятствий.



Встроенный блок управления DE@NET делает этот привод совместимым с системой NETLINK.



Совместимость с NETCOM, устройством для технического обслуживания и удаленного управления!



## Модели

### Электроприводы 230 В ~ с блоком управления, концевыми выключателями и энкодером



КОД	Art.	DEA	⚡	kg	EN 12423	ENCODER	kg	⌘	ПРОЧИЕ ДАННЫЕ
611000	LIVI 6X/M	NET230N	230V	600 kg	✓	M	11	48	<ul style="list-style-type: none"> <li>• Нереверсивные с магнитными концевыми выключателями</li> <li>• Регулируемая скорость и замедление при открытии и закрытии</li> <li>• Контроль двигателя с помощью энкодера и обнаружения препятствий</li> <li>• Датчик предотвращения раздавливания</li> </ul>
612000	LIVI 9X/M	NET230N	230V	900 kg	✓	M	12,5	48	

Все модели имеют: блок управления и монтажную пластину (для прикручивания) в комплекте

### Электроприводы 24 В = с блоком управления и концевыми выключателями



КОД	Art.	DEA	⚡	kg	EN 12423	ENCODER	kg	⌘	ПРОЧИЕ ДАННЫЕ
611100	LIVI 6/24X/M	NET24N	24V	600 kg		M	12	48	<ul style="list-style-type: none"> <li>• Нереверсивные с магнитными концевыми выключателями</li> <li>• Регулируемая скорость и замедление при открытии и закрытии</li> <li>• Датчик предотвращения раздавливания</li> <li>• Версия с повышенной скоростью - модель BOOST (16 м/мин)</li> </ul>
611110	LIVI 6/24X/M-BOOST (16 м/мин)	NET24N	24V	600 kg		M	12	48	
612100	LIVI 9/24X/M	NET24N	24V	900 kg		M	12	48	

Все модели имеют: блок управления и монтажную пластину (для прикручивания) в комплекте

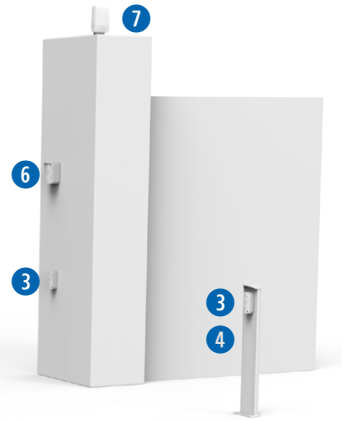
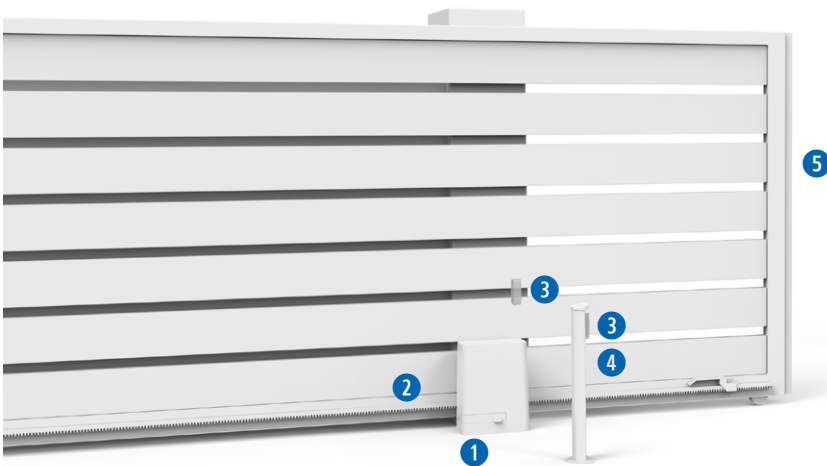
### 212E Электроприводы 230 В ~ с блоком управления и концевыми выключателями



КОД	Art.	DEA	⚡	kg	EN 12423	ENCODER	kg	⌘	ПРОЧИЕ ДАННЫЕ
611010	LIVI 6X/E/M*	212E	230V	600 kg		E	11	48	<ul style="list-style-type: none"> <li>• <b>ВНИМАНИЕ: НЕ СОВМЕСТИМ С NETLINK</b></li> <li>• Нереверсивные с магнитными концевыми выключателями</li> <li>• Электрорегулирование силы тяги</li> <li>• Автопрограммирование рабочего времени</li> <li>• Управляемый вход для устройств безопасности</li> </ul>
612010	LIVI 9X/E/M*	212E	230V	900 kg		E	12,5	48	

Все модели имеют: блок управления и монтажную пластину (для прикручивания) в комплекте

## Пример стандартной автоматизации



**KIT**

**1** **COD. 614700**  
**Art. LIVI 6N**  
Электропривод для откатных ворот

**2** **KOD 619000**  
**Art. 111**  
Нейлоновая зубчатая рейка (1м)

**KIT**

**3** **KOD 662080**  
**Art. LINEAR/XS**  
Пара синхронизированных мини-фотоэлементов. Дальность действия макс. 20 м

**4** **KOD 664000**  
**Art. PILLY/60**  
Стойка для фотоэлемента до 55 см (2 шт)

**5** **KOD 171035**  
**Art. C-20**  
Механическое ребро безопасности L=2 м

**6** **KOD 663090**  
**Art. GT-KEY**  
Антивандалный замковый выключатель. 2 ключа в комплекте.

**KIT**

**7** **KOD 661130**  
**Art. AURA N**  
Светодиодная сигнальная лампа 24 В переменного тока/постоянного тока/120 В переменного тока/230 В переменного тока, со встроенной антенной 433 МГц/868 МГц

**KIT**

**KOD 672645**  
**Art. GT14**  
Белый пульт ДУ, 4 канала, 433 МГц, с 3 возможностями кодирования: HCS Rolling-Code, Dip-Switch и D.A.R.T.

**KIT** Подробную информацию о составе набора смотрите в прайс-листе.

## ДОПОЛНИТЕЛЬНЫЕ АКСЕССУАРЫ

**KOD 619000**  
**Art. 111**  
Нейлоновая зубчатая рейка (1м)

**KOD 126001**  
**Art. 112**  
Зубчатая рейка ОЦИНКОВАННАЯ для приварки 22 x 22мм (1м)

**KOD 126000**  
**Art. 113**  
Оцинкованная зубчатая рейка для прикручивания 30x12 мм, с оцинкованными втулками и крепежными винтами (1 м)

**COD. 619042**  
**Art. 450N**  
Устройство разблокировки с помощью кабеля для LIVI/X (4,5 м). Для использования с BLINDOS

**KOD 619013**  
**Art. 460N V2**  
Дополнительная монтажная пластина для LIVI/X

**KOD 672920**  
**Art. D-BAND KIT**  
Комплект для передачи радиосигнала на частоте 868 МГц, передатчик и приемник, для резистивных или механических ребер безопасности

**KOD 171034**  
**Art. C-16**  
Ребро безопасности L=1,6 м

**KOD 171035**  
**Art. C-20**  
Механическое ребро безопасности L=2 м

**KOD 171039**  
**Art. CR-20**  
Резистивное ребро безопасности L=2 м

**KOD 171040**  
**Art. CR-25**  
Резистивное ребро безопасности L=2,5 м

**KOD 171044**  
**Art. CC-20**  
Ребро безопасности L=2 м

**KOD 667053**  
**Art. SOFT3**  
Защитный резиновый профиль (в комплекте с алюминиевым основанием), позволяющий снизить ударную силу в откатных и распашных воротах (12 м).

**KOD 665000**  
**Art. BLINDOS**  
Алюминиевый защитный бокс с евроцилиндром для разблокировки с помощью троса

**KOD 619014**  
**Art. KIT ADA LIVI MULTIBRAND**  
Дополнительная пластина для адаптации приводов других брендов

**KOD 619015**  
**Art. KIT ADA LIVI/N**  
Комплект для замены LIVI/N на LIVI/X

**KOD 661140**  
**Art. KIT LED/X**  
Комплект светодиодов для GEKO/X и LIVI/X, состоящий из 60 см светодиодной ленты COB (белый свет) + блок питания + реле

**KOD 661141**  
**Art. LED/X**  
Светодиодная COB-лента 60 см (белый свет), без блока питания (для второго привода GEKO/X)

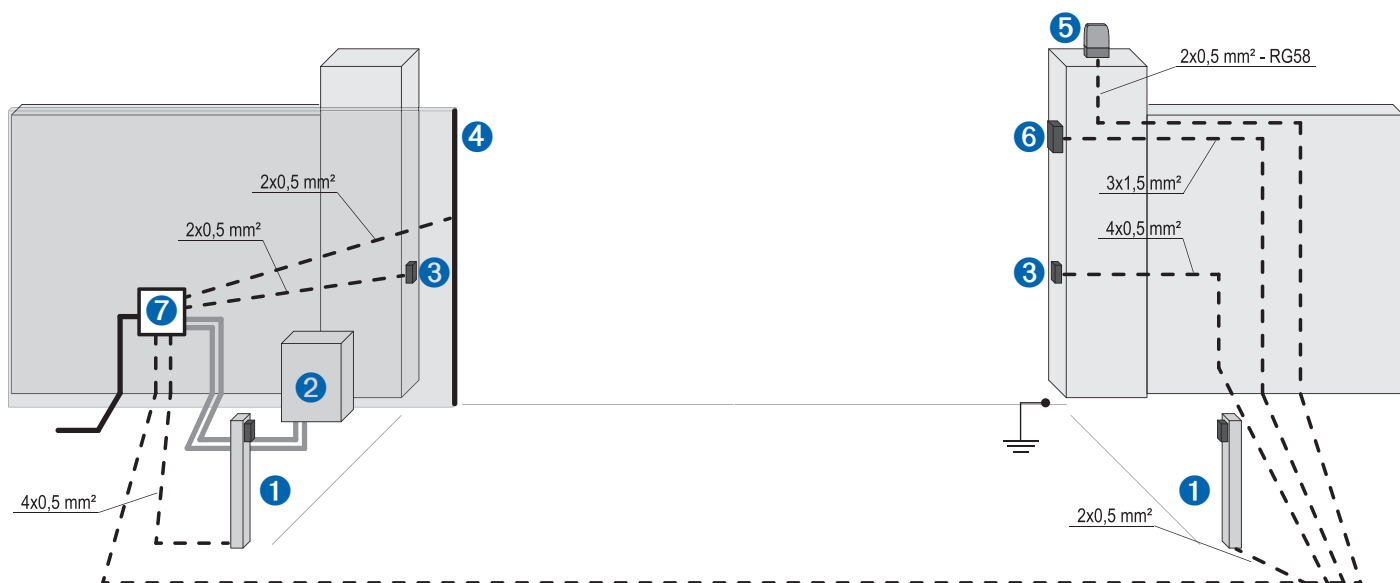
**KOD 629293**  
**Art. KIT BAT LIVI/X-GEKO/X**  
Комплект аккумуляторов, 12 В - 1,2 Ач, в комплекте с кабелями и монтажной пластиной для GEKO/X и LIVI/X



## Технические данные

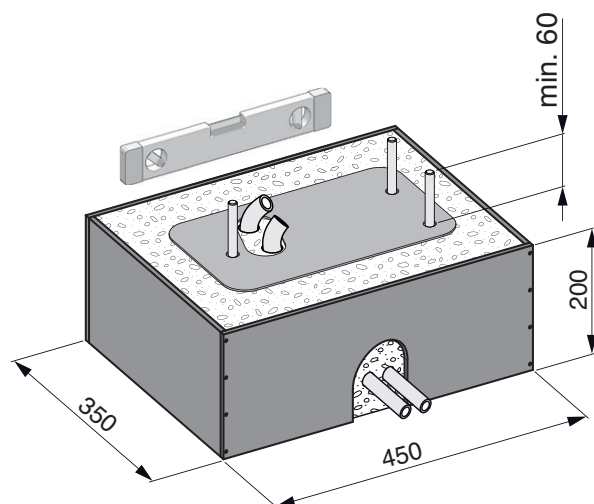
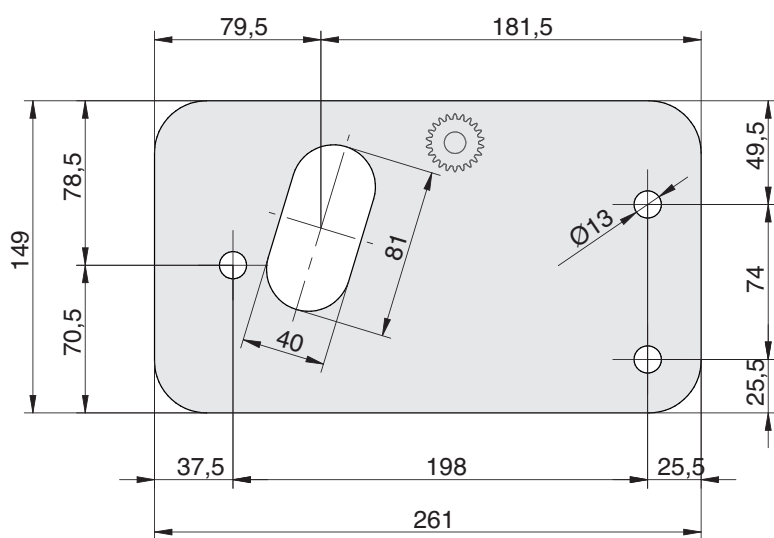
	LIVI 6X/M LIVI 6XE/M	LIVI 9X/M LIVI 9XE/M	LIVI 6/24X	LIVI 6/24X/M BOOST	LIVI 9/24X/M
Источник питания (В)	230 - 240 V ~ (50/60 Hz)				
Напряжение питания (В)	230 V ~		24 V ===		
Максимальная мощность (Вт)	320	450	80		110
Максимальное усилие (Н)	340	490	210	240	260
Циклов в час Ворота L=5 метров	18	11	22		18
Циклов в сутки Ворота L=5 метров	60	40	60		40
Максимальный вес (кг)	600	900	600		900
Встроенный конденсатор (мкФ)	8	12,5	-		
Тепловая защита двигателя (°C)	140°C	160°C	-		
Диапазон рабочих температур (°C)	-20±50 °C				
Скорость открытия (м/мин)	10		10	16	10
Шестерня	Z=16 (m=4мм)				
Вес продукта с упаковкой (кг)	11	12,5	12		
Звуковое давление (дБА)	< 70				
Степень защиты	IP44				

## Схема закладки кабелей



поз.	описание
1	Стойка с фотоэлементом
2	Электропривод
3	Фотоэлементы
4	Ребро безопасности
5	Сигнальная лампа
6	Замковый переключатель / Digikey
7	Распределительная коробка

# Размеры, мм



## Примечания



---

---

---

---

---

# DEAuser



DEAuser - это приложение, позволяющее активировать автоматику в непосредственной близости через Bluetooth.

Установив NET-NODE на все устройства с технологией NETLINK, вы сможете управлять своими воротами через смартфон.

Для использования с:



Art. NET-NODE 2.0  
Cod. 677642





# DEAinstaller



**DEAinstaller** — это приложение, разработанное для профессионалов, которое позволяет программировать автоматику DEA и управлять ею простым и интуитивно понятным способом со своего смартфона.

Используя его с **NET-NODE**, вы можете:

- ✓ хранить **резервные копии данных** ваших установок
- ✓ легко настраивать параметры ваших блоков управления
- ✓ обновлять **прошивку**
- ✓ запрограммировать период обслуживания
- ✓ управлять или настраивать **пульты**
- ✓ читать технические руководства и смотреть **схемы**
- ✓ управлять входами/выходами блока управления
- ✓ управлять автоматикой с помощью приложения

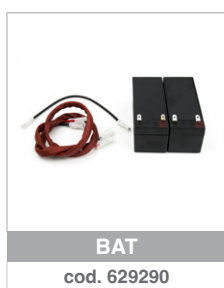
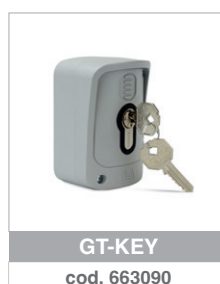
Для использования с:



Art. NET-NODE 2.0  
Cod. 677642



## Общие аксессуары



## #safeasyoulike!

### Некопируемые пульты!

Пульты ДУ GTI являются многофункциональными. Они имеют три варианта кодирования: DIP SWITCH, Rolling Code и D.A.R.T. ..

Вы можете настроить код пультов, чтобы гарантировать максимальную безопасность для вашего клиента..

**D. DEA**  
**A. Advanced**  
**R. Rolling Code**  
**T. Transmission**

Ищете полную безопасность? С NET-BOX можно настроить персональный код вашего пульта GTI..



## #colourasyoulike!

### Выберите свой цвет!

Пульты GTI можно изменить с помощью комплектов кнопок семи цветов: зеленого, светло-зеленого, синего, розового, желтого, оранжевого и фиолетового..



Примечание: Наборы кнопок поставляются в упаковках по 5 штук. Пульт радиуправления заказывается отдельно.



# NETLINK

**это технология, применяемая к устройствам DEА для интеллектуального управления вашими монтажами как локально, так и удаленно.**



## Наш ассортимент

### Автоматика для откатных ворот



### Автоматика для секционных ворот



### Автоматика для распашных ворот



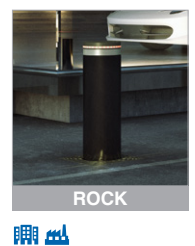
### Автоматика для промышленных ворот



### Шлагбаумы



### Болларды



**HEADQUARTER**  
**DEA SYSTEM S.p.A.**  
Via della Tecnica, 6 - 36013 Piovene Rocchette (VI) - ITALY  
☎ +39.0445.55.07.89 - 📠 +39.0445.55.02.65  
info@deasystem.com - www.deasystem.com

Branches > Italia, France, United Kingdom, Ireland, España,  
Portugal, Polska, Deutschland, Беларусь

**DEA System CIS.**  
220099 г. Минск, ул. Казинца 25А, Беларусь  
**+375 (17) 395-86-30**  
info@deasystem.by