

**HIKVISION®**



## **ПАСПОРТ ИЗДЕЛИЯ**

Монтажная коробка

**DS-1280ZJ-DM21**



[www.hikvision.ru](http://www.hikvision.ru)

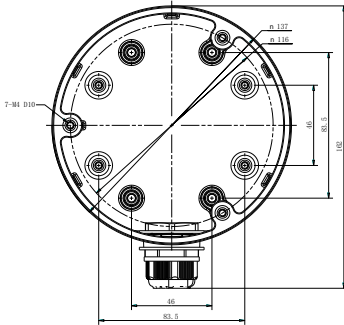
# DS-1280ZJ-DM21

## Общая информация

- Алюминиевый сплав
- Улучшенный дизайн влагозащиты



## Размеры



## Внимание

- Кронштейн должен быть установлен на плоскую поверхность стены
- Водонепроницаемая резиновая прокладка в комплекте
- Стена, на которую устанавливается кронштейн, должна выдерживать вес предполагаемой камеры и аксессуаров в трехкратном размере
- Максимальная грузоподъемность кронштейна – 4.5кг



## Спецификации

Модель	DS-1280ZJ-DM21
Описание	Монтажная коробка
Цвет	Белый Ник
Материал	Алюминиевый сплав
Размеры	Ø137 × 42 мм
Вес (нетто)	0,25кг

\*Изображения и спецификации могут быть изменены без дополнительного уведомления.

\*За подробной информацией обращайтесь к вашему персональному менеджеру